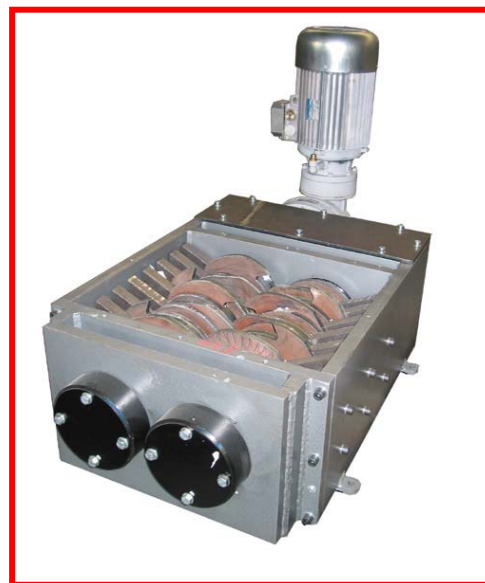


# BDR 110 / 600

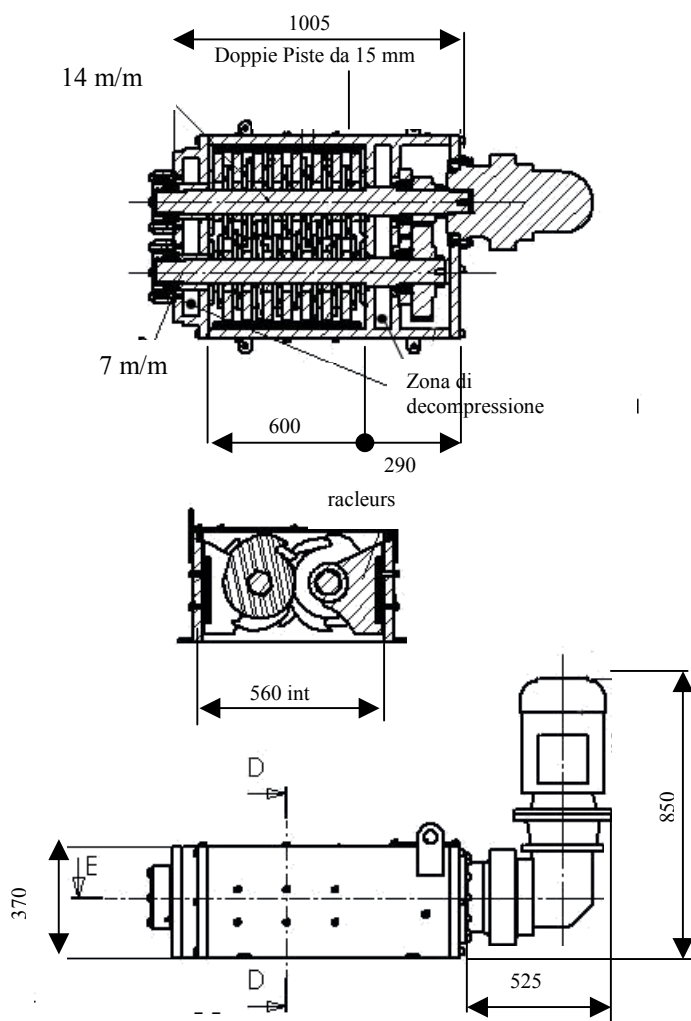
### Caratteristiche tecniche

Potenza del motore	11 KW-380Tri
Peso del blocco	1250 Kg
Tipo di lame	2 x 15 mm, 1 spoglio di taglio
Uncini	30mm
Sezione di lavoro	600 x 560
Coppia moto-riduttore	6500 N.m
Velocità degli alberi	14 giri/min e 7 giri/min
Organi di tenuta	<b>Zona di decompressione della camera di taglio</b>
- riduttore	
- cuscinetti	



### Esempi di portate orarie

Bidoni in metallo 20 Litri	Bid./h	200
Bidoni in plastica 20 Litri	Bid./h	200
Bidoni in plastica 30 Litri	Bid./h	140
Bidoni in plastica 50 Litri	Bid./h	70
Mandrini tessili	Kg/h	700
Scatole di cartoni	Kg/h	275
Scatole per bottiglie da 33 cl	Kg/h	400
Cavi elettrici	Kg/h	200
Circuiti stampati	Kg/h	300
Bottiglie PET/PVC	Kg/h	250
Sacchetti di immondizia	Kg/h	850
Jerrycan PE 2 litri	U/h	1500
Jerrycan PE 5 litri	u/h	600



<b>Tipo di caricamento</b>	<ul style="list-style-type: none"> <li>- Tappeto</li> <li>- Vite senza fine</li> <li>- Ribaltatore basculante con contenitore</li> <li>- Manuale</li> </ul>
<b>Tipo di fuoriuscita del materiale macinato</b>	<ul style="list-style-type: none"> <li>- contenitori</li> <li>- tappeto</li> <li>- vite senza fine</li> <li>- sistema di separazione liquido/solido</li> <li>- ...</li> </ul>

#### Protezione da prevedere su connessione elettrica:

- Interruttore MERLIN GERIN, Multi-9, curva D, (C60N, rif. 24606-40A)

C.M.S. S.r.l. Costruzioni Meccaniche Speciali  
Via per Zerbinato, 29 - 44012 Bondeno (FE) - Italy  
tel ++39 0532 898228 fax ++39 0532 896365

P. Iva e CF 01912190384 REA FE-209273  
e-mail [vendite@systemscms.com](mailto:vendite@systemscms.com)